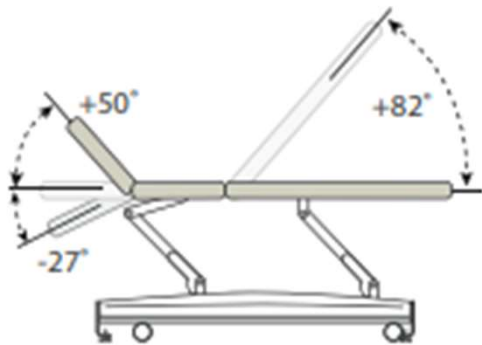
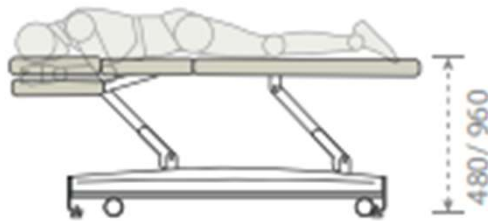
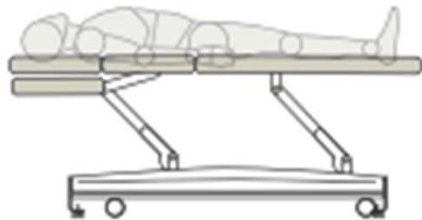
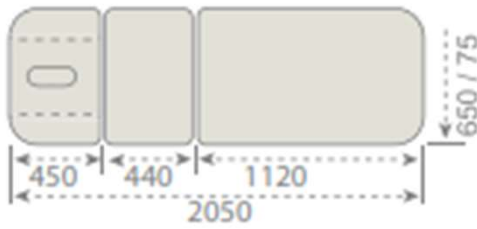


**Keller Massageliege basic 3**



Preise in CHF, exkl. MWST; Preisänderungen vorbehalten; Wir bitten um Ihr Verständnis, dass sich die Preise verändern können.

**Keller Massageliege basic 3**



Massageliegen basic bieten Ihren Kunden und Patienten maximalen Komfort bei Massage- oder Physiotherapie-Behandlungen. Die 8 cm dicke weiche oder feste Schaumstoffpolsterung bietet eine breite und bequeme Liegefläche. Die Liegen verfügen standardmäßig über einen Nasenschlitz im Kopfteil. In Kombination mit einem Gesichtskissen aus Memory-Schaumstoff wird das Gesicht Ihrer Patienten während der Behandlung in Bauchlage sanft gestützt. Ein passender Einsatz gehört ebenfalls zur Serienausstattung.

Um sicherzustellen, dass Nacken, Schultern und Rücken des Patienten vollständig entspannt sind, können Sie optional ein 3-teiliges Kopfteil wählen. Die Armstützen werden separat mit einem einfachen Schraubmechanismus eingestellt. Die Höhenverstellung erfolgt mittels Fusschalter.

**Technische Daten**

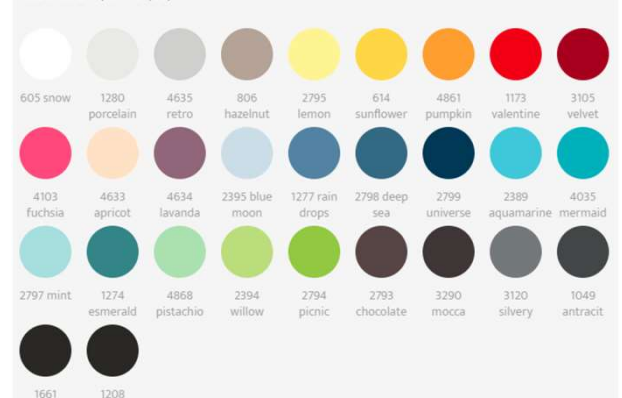
Länge	205 cm
Breite	65 cm
Höhenverstellung	48 - 96 cm
Belastbar	bis 200 kg
Gewicht	ca. 90 kg

	Art.-Nr.	Preis
65 cm	039039	4'390.00

**Zubehör (optional)**

3-teil. Kopfteil	39038.02	400.00
Papierrollenhalter am Untergestell Fussseitig montiert, 65 cm	39033.01	140.00
PVC-Schutzbezug für Fussteil	39032.03	190.00
Sicherheits-Sperrbox	39032.04	120.00

FARBKARTE 1. (ATN-07,08)



Preise in CHF, exkl. MWST; Preisänderungen vorbehalten; Wir bitten um Ihr Verständnis, dass sich die Preise verändern können.